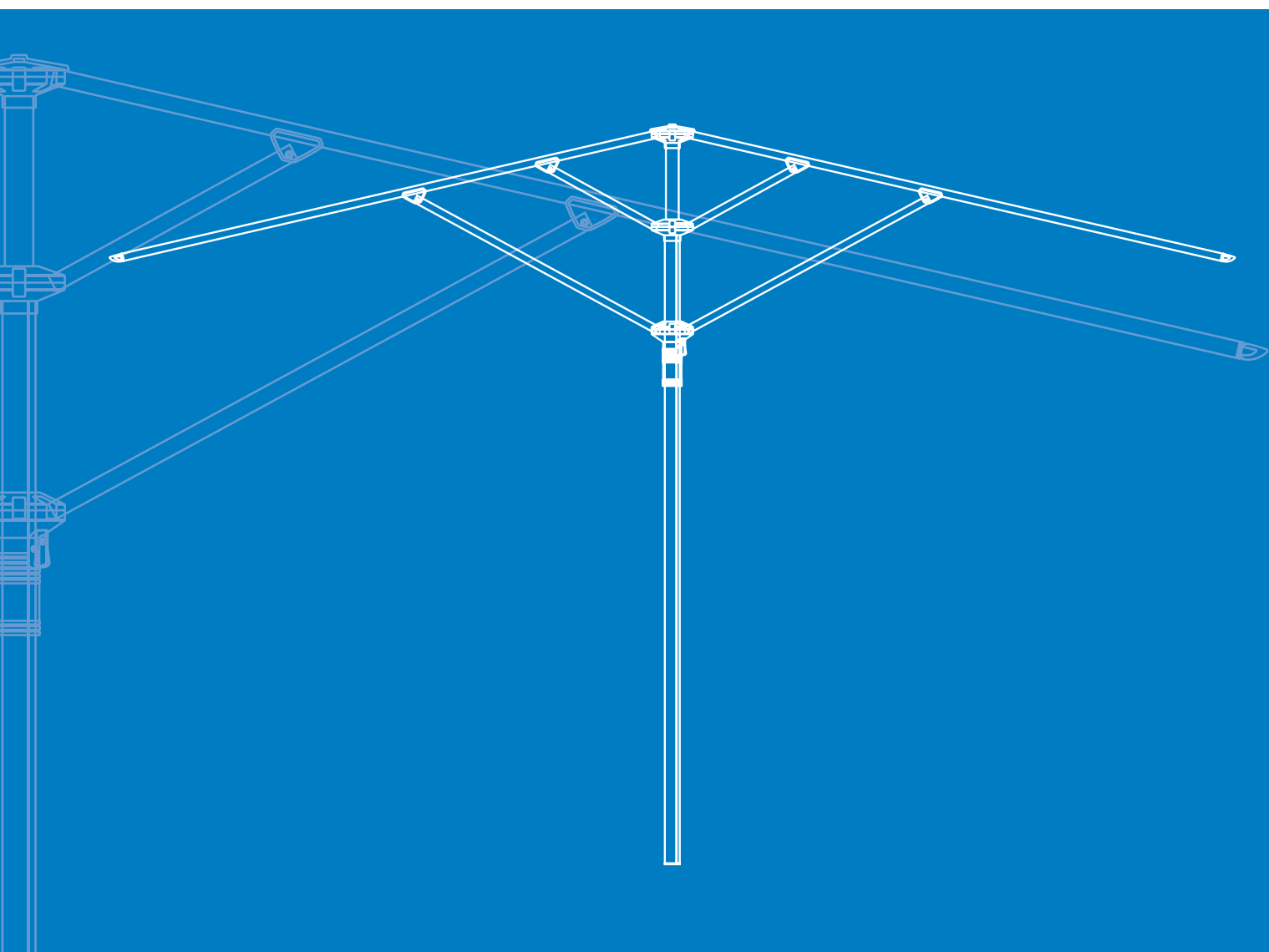


WE MOVE BRANDS

RAYMASTER®

GEBRAUCHSANLEITUNG



GÜLTIG FÜR DAS MODELL
RAYO™

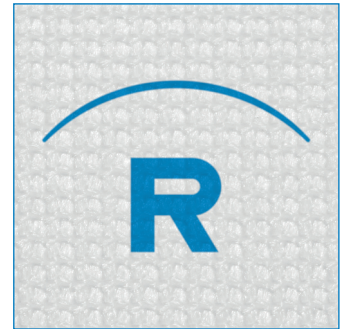
EINLEITUNG

Raymaster – we move brands

Wir danken Ihnen für Ihr Vertrauen und beglückwünschen Sie zum Kauf eines Raymaster-Sonnenschirms.

Nehmen Sie sich nun ein paar Minuten Zeit, um diese Gebrauchsanleitung zu lesen.

Alle Schirme sind nach den allgemein marktüblichen Bestimmungen konstruiert und gefertigt. Die genaue Beachtung vor Inbetriebnahme hilft Ihnen, die Lebensdauer und die Freude an einem Raymaster-Sonnenschirm zu erhöhen.



Bitte beachten Sie auch allfällige Hinweise auf den Produkten und auf der Verpackung.

Die Bedienung von diesem Sonnenschirm darf nur von Personen durchgeführt werden, die diese Gebrauchsanleitung gelesen haben.

Für einen späteren Bedarf ist die Gebrauchsanleitung aufzubewahren.

Die Missachtung befreit den Hersteller von jeder Haftung und Gewährleistungspflicht.

VERWENDUNG DER SCHIRME

- Alle Raymaster-Sonnenschirme dienen in erster Linie zum Schutz vor Sonneneinstrahlung und sind für diese Verwendung konstruiert und gefertigt. Ein anderer oder darüber hinausgehender Gebrauch gilt als nicht bestimmungsgemäss.
- Ohne Genehmigung des Herstellers dürfen keine Veränderungen an den Schirmen vorgenommen werden. Sonnenschirmteile in nicht einwandfreiem Zustand sind sofort auszutauschen.
- Es dürfen nur vom Hersteller vorgegebene Original-Ersatzteile verwendet werden.
- Zusätzliche Belastungen des Schirmgestells durch angehängte Gegenstände oder durch Seilabspannungen etc. sind nicht zulässig. Ausgenommen davon sind die vom Hersteller angebotenen Zusatzartikel.
- Die Windfestigkeit der aufgespannten Schirme ist begrenzt. Eine Verankerung gemäss Herstelleranweisung ist in jedem Fall erforderlich. Mobile Ständer haben im Vergleich zur festen Bodenverankerung eine reduzierte Standfestigkeit.
- Die Raymaster AG übernimmt keine Haftung für Schäden, die aus dieser nicht bestimmungsgemässen Verwendung entstehen.
- Das Produkt darf nur in technisch einwandfreiem Zustand sowie bestimmungsgemäss, sicherheits- und gefahrenbewusst unter Beachtung dieser Gebrauchsanleitung bedient werden. Störungen, welche die Sicherheit beeinträchtigen können, sind umgehend zu beseitigen.
- Montage- und Wartungsarbeiten dürfen nur von qualifiziertem Fachpersonal durchgeführt werden.
- In der Gebrauchsanleitung sind wichtige Informationen mit folgenden Grafiken gekennzeichnet.



ACHTUNG!

Diese Symbol kennzeichnet Hinweise, die Schäden an Personen und Material verursachen können.



HINWEIS

Unter diesem Symbol finden Sie allgemeine Tipps zur Handhabung.

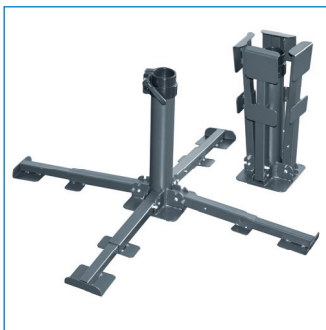
ALLGEMEINE PRODUKTINFORMATIONEN

Unsere Raymaster-Sonnenschirme werden mit aufeinander abgestimmten Materialien gefertigt. Für jede Anwendung und Grösse gibt es die richtige Schirmstoff-Qualität, uni und bedruckt.

Technische Daten:

Die Maße und technischen Details der einzelnen Sonnenschirmgrößen sind im Internet unter www.raymaster.com einzusehen.

Zubehör:



Plattenständer klappbar, ca. 6 kg
Maststärke: Ø 50-55 mm
Betonplatten: 40x40/50x50 cm
Farbe: anthrazit
Art.Nr.: 490804



Schirmständer aus Beton, 60 kg
Maststärke: Ø 55 mm
Metallschutzreif, 2 Tragegriffe
Farbe: Beton natur
Art.Nr.: 490788



Bodenhülse, 2 teilig, ca. 1,2 kg
Maststärke: Ø 55 mm
Klemmschraube, Abdeckkappe
Material: Aluminium
Art.Nr.: 490793



Weiteres Zubehör wie Bodenständer für spezielle Einbausituationen oder Schutzhüllen liefern wir Ihnen gern dazu. Fragen Sie uns an.



ACHTUNG: Kippgefahr!

- Stellen Sie die Sonnenschirme nie ungesichert an eine Wand, sie könnten umstürzen.
- Verwenden Sie nur die vom Hersteller empfohlenen Bodenbefestigungen und mobilen Ständer.
- Stellen Sie die Sonnenschirme nur auf festem, waagrechttem Untergrund auf und sorgen Sie immer für eine ausreichende Standfestigkeit. Prüfen Sie regelmässig die Standfestigkeit.
- Der Schirm muss voll aufgespannt sein.
- Bei „mässiger Brise“ (Bft 3-4), Schneefall oder Regen den Sonnenschirm schliessen, mit dem Bindegurt sichern und Schutzhülle montieren.
- Bei angekündigten Starkwindereignissen (Unwetterwarnungen), sind die Schirme abzubauen und sicher zu verstauen.
- Exponierten Standorten z.B. mit Abrisskanten, grossen Freiflächen, ungeschützten Balkonen/Terrassen und ungünstigen Wetterbedingungen ist besondere Beachtung zu schenken – Bodenbefestigungen und mobile Ständer müssen an solchen Standorten stärker und schwerer ausgeführt werden als es die Empfehlung vorsieht. Bei plötzlich aufkommenden Windböen ist der Sonnenschirm umgehend zu schliessen und zu sichern.
- Unbeaufsichtigte Sonnenschirme dürfen nicht geöffnet bleiben.



ACHTUNG: Unfallgefahr!

- Prüfen Sie vor dem Öffnen und Schliessen, ob sich keine Personen oder ein Hindernis im Öffnungsbereich befindet.
- Lassen Sie sich beim Aufstellen des Sonnenschirmes von einer zweiten Person unterstützen.
- Sonnenschirme sind kein Spielgerät. Achten Sie darauf, dass Kinder Schirme sowie Bodenbefestigungen nicht zum Spielen und Klettern verwenden.

BEDIENUNG

Montage



Für das Aufstellen der Sonnenschirme stehen eine Auswahl an Bodenbefestigungen zur Verfügung. Klären Sie Ihre Bedürfnisse ab und lassen Sie sich beraten, welche Befestigungsart die Richtige ist.

- Bodenständer aus Polyethylen sind je nach Modell zwingend mit Wasser oder Sand zu befüllen.
- Bei Platten- und Rahmenständern sind zwingend alle Betonplatten in die dafür vorgesehenen Streben zu legen.
- Bei Bodenhülsen ist die Größe des Betonfundamentes nach den Vorgaben der Montageanleitung zu fertigen.



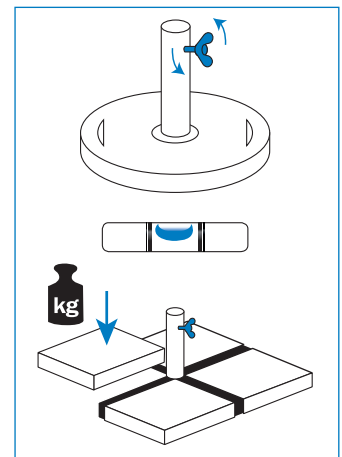
Legen Sie den Sonnenschirm im Originalkarton neben die Bodenbefestigung. Den Karton vorsichtig auf der ganzen Länge öffnen und komplett aufklappen. Den Sonnenschirm nicht ohne Schutz auf den Boden legen – Bespannung kann beschädigt werden! Allfällige Schutzhülle erst mit dem Aufrichten vom Sonnenschirm entfernen.



Für das Aufrichten des Sonnenschirms in die Bodenbefestigung lassen Sie sich von einer zweiten erwachsenen Person unterstützen. Nach Möglichkeit den Sonnenschirm immer genau senkrecht stellen.



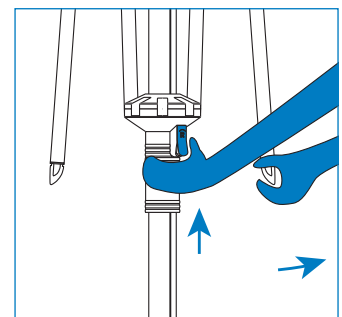
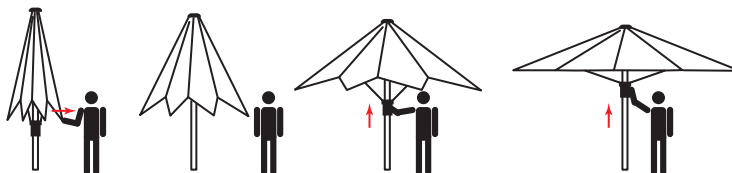
Allfällige Fixierschrauben der Bodenbefestigung zum Schirmmast gut anziehen.



Allgemeine Sicherheitshinweise



Die Bedienung von diesem Schirm darf nur von Personen durchgeführt werden, die diese Anleitung gelesen haben oder von einer Person, die diese Anleitung gelesen hat eingewiesen wurden. Stellen Sie sicher, dass Kinder den Schirm nicht unbeaufsichtigt bedienen.



Beim Ein- oder Ausfahren des Schirmes darauf achten, dass keine Personen oder Gegenstände von den sich schwenkenden Tragarmen berührt werden!

Den Schirm abends und vor einer Abwesenheit schließen!

Bei Vereisung, Schnee oder starkem Wind darf der Schirm nicht geöffnet werden!



Optionales Zubehör wie Regenrinnen sind vor dem Schließen des Schirmes zu entfernen. Bei Verwendung von Heizstrahlern oder Beleuchtungen: Schirm erst schließen, wenn diese zumindest handwarm abgekühlt sind und das Schließen nicht behindern, oder vom Schirm entfernt wurden!



Sollte die Schirmbespannung feucht oder nass geworden sein, Schirm so schnell als möglich zum Trocknen aufspannen. (Gefahr der Flecken- und Schimmelbildung)
Auf keinen Fall eine Schutzhülle über feuchte oder nasse Bespannung ziehen.

BEDIENUNG

Schirm öffnen

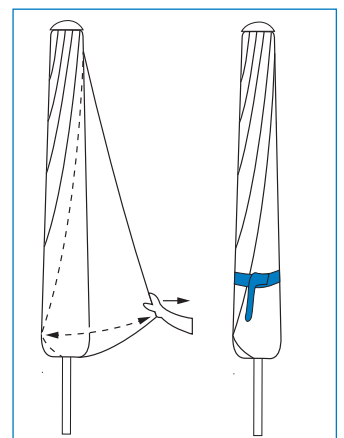
1. Spreizen Sie die Tragarme und Stoffbahnen vor (etwas auseinander ziehen).
2. Ziehen Sie leicht an einem Tragarm.
3. Greifen Sie den Schieber und schieben Sie die Schirmbespannung nach oben bis diese die Öffnungsposition erreicht hat.
4. Die Arretierung erfolgt durch eine Zahnschiene am Mast, erreicht man mit dem Schieber den Arretierungsbereich hört man ein leichtes Klicken.
5. Es gibt 6 Arretierungspunkte so können Sie den Schirm optimal Aufspannen, die Schirmbespannung sollte über eine gleichmässige Spannung verfügen.



Falls Hindernisse wie Geländer, Lampen, große Möbel etc. das Öffnen der Schirmes behindern, Schirm nur durch langsames hochschieben des Schiebers öffnen.

Schirm schliessen

1. Greifen Sie den Schieber und betätigen Sie den Arretierungsknopf, damit lösen Sie die Arretierung.
2. Schliessen Sie langsam den Schirm.
3. Bespannung wie rechts gezeigt um den Schirm legen, dabei darauf achten, dass die Bespannung nicht von den Schirmstreben eingeklemmt wird.
4. Gurtband um die Bespannung legen.
5. Das Gurtband verhindert, dass die Bespannung im geschlossenen Zustand nicht durch Windeinflüsse flattert. Dabei können starke Geräusche entstehen und die Beschichtung und das Einfassband des Tuches beschädigt werden.



PFLEGEHINWEISE UND WEITERE INFORMATIONEN

Nässe/Feuchtigkeit

Sollte Ihr Sonnenschirm feucht oder nass geworden sein, den Schirm so schnell als möglich zum Trocknen aufspannen (Gefahr der Flecken- und Schimmelbildung). Den Schirm bitte nicht in der Sonne, sondern im Schatten trocknen lassen, um ein Ausbleichen zu vermeiden. Auf keinen Fall eine Schutzhülle über feuchte oder nasse Schirmbespannung ziehen.



Verschmutzung

Zur Reinigung keine Hochdruckreiniger sowie Scheuermittel- und Scheuerschwämme verwenden!
Lösungsmittel wie Alkohol oder Benzin dürfen nicht benutzt werden!
Ausbleichen durch Sonne und Schonung des Gestells:
Wenn Sie den Sonnenschirm nicht benutzen, verwenden Sie bitte die Schutzhülle.
Nur trockene Schirme mit einer Schutzhülle versehen.

Produkt reinigen

Mit einer weichen Bürste oder Schwamm können Verschmutzungen von der Bespannung entfernt werden. Flecken können auch mit lauwarmem Wasser und einer milden Seife punktuell bearbeitet werden. Mit klarem Wasser gut spülen. Den Schirm bitte nicht in der Sonne, sondern im Schatten trocknen lassen, um ein Ausbleichen zu vermeiden.
Für Schäden jeglicher Art, die durch das nicht fachgerechte Waschen oder Reinigen der Bespannung entstehen, können wir keine Haftung übernehmen.
Das Gestell des Schirmes kann mit einem handelsüblichen Reiniger gesäubert und mit einem feuchten Tuch abgewischt werden.

Überwinterung/Lagerung

Bei längerem Nichtgebrauch und über Wintermonate muss der Sonnenschirm mit mobiler Bodenbefestigung an einem trockenen, staubgeschützten und frostsicheren Ort aufbewahrt werden.



Den Sonnenschirm nur im trockenen Zustand und gereinigt einlagern.

Entsorgung

Der Sonnenschirm besteht aus Metall- und Kunststoffbauteilen. Die Entsorgung der einzelnen Materialien ist entsprechend den regionalen Umwelt- und Entsorgungsbestimmungen vorzunehmen.

Lebensdauer

Die Lebensdauer Ihres Schirmes bestimmen Sie selber. Betreiben Sie Ihren Schirm nur unter Aufsicht.

PRODUKTEIGENSCHAFTEN

Hochleistungsprodukte

Unsere Stoffe werden mit verschiedenen Produktions- und Verarbeitungstechniken gefertigt und sind Hochleistungsprodukte. Dennoch sind nach dem aktuellen Stand der Technik und durch die Anforderungen des Umweltschutzes ihrer Perfektion Grenzen gesetzt. Es gibt Erscheinungen im Stoff, die lassen sich trotz grösster Sorgfalt nicht immer vermeiden und mindern in keiner Weise den Wert und die Gebrauchstauglichkeit. In diesem Rahmen wollen wir Sie auf die folgenden Eigenschaften hinweisen:



Unsere Produkte erfüllen die REACH-Verordnung.

REACH-Verordnung – Fluorcarbon

Alle Produkte aus unserem Haus erfüllen die REACH-Verordnung. Sämtliche bedruckten Stoffe werden ohne den Einsatz von Fluorcarbonen hergestellt und sind damit der REACH-Verordnung einen Schritt voraus.



Unsere Stoffe für den individuellen Druck sind hergestellt ohne den Einsatz von Fluorcarbonen.

Weissbruch

Weissbruch sind helle Streifen, die bei der Verarbeitung entstehen und sich auch bei grösster Sorgfalt nicht immer vermeiden lassen. Folglich sind sie kein Reklamationsgrund.

Natürliche Abnutzung

Ein allgemein pfleglicher Umgang mit unseren Produkten verlängert deren Lebensdauer und hat grossen Einfluss auf das Erscheinungsbild der Produkte. Es gibt einige kleine Hinweise, die es zu beachten gilt, um nachfolgende Schadensbilder zu verhindern oder deren Auftreten zu verzögern – so haben Sie lange Zeit Freude an ihrem Produkt.

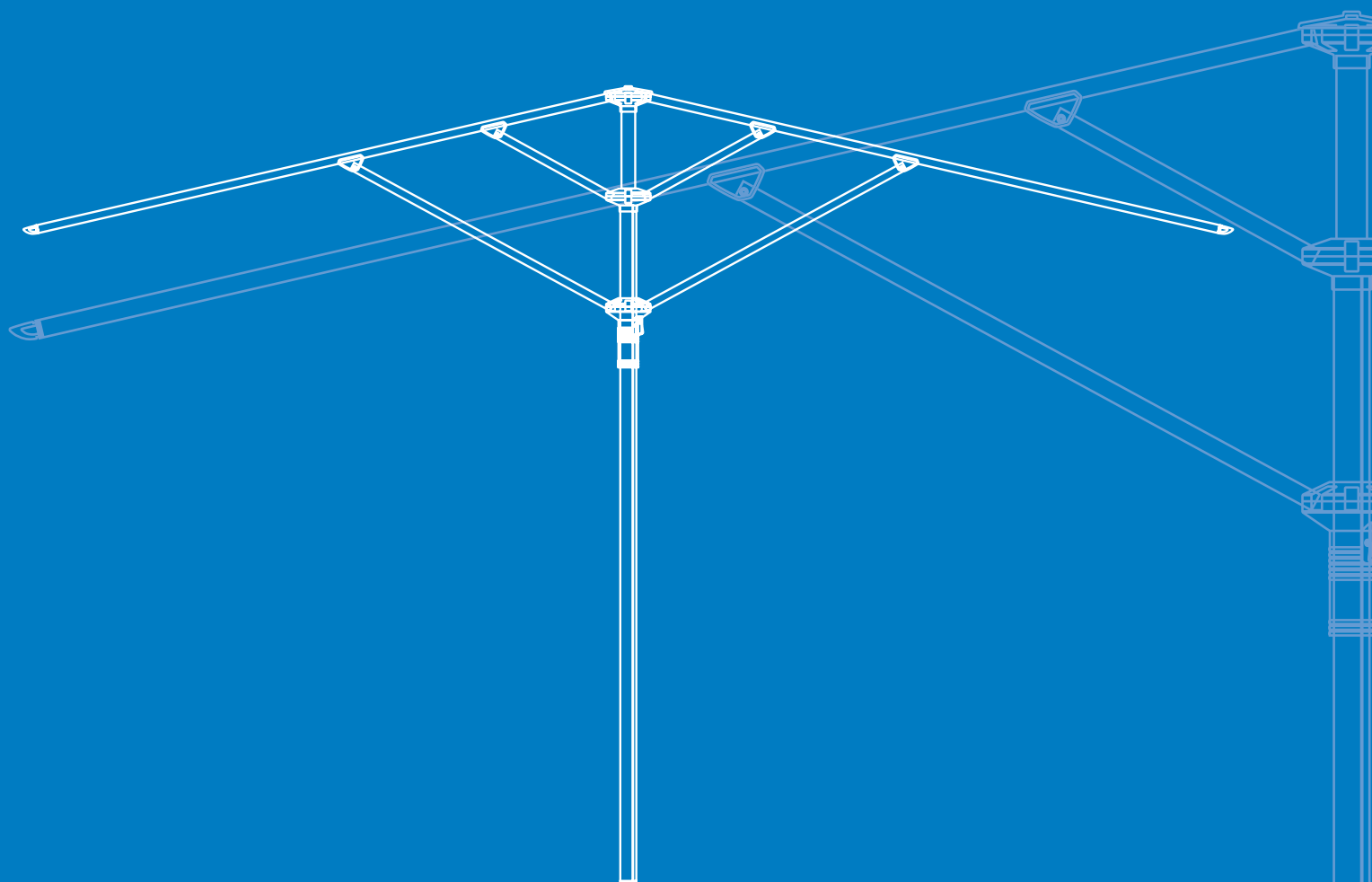
Knickfalten des Stoffes treten bei der Konfektion, aber insbesondere bei der Lagerung, in gefaltetem Zustand auf. Dabei kann es, speziell bei hellen Farben, im Knick zu Oberflächeneffekten kommen, die im Gegenlicht dunkler wirken. Sie mindern den Wert der Gebrauchstauglichkeit der Stoffe nicht und sind kein Reklamationsgrund.

Im Laufe der Zeit können Abriebstellen entstehen, wenn die Stoffe oft bewegt werden und an rauen Oberflächen oder an sich selbst reiben: wie beim Auf- und Abbau, beim Öffnen und Schliessen oder bei Flatterbewegungen im Wind.

Wasserdichtheit wird für viele Stoffe angegeben, dabei sind die Nähte nicht unter Garantie wasserdicht. Bei längeren Perioden und/oder schwerem Regenfall sollte das Produkt geschlossen bzw. abgebaut und nicht eingesetzt werden. Bei sachgemässer Reinigung werden Funktionen wie zum Beispiel Wasser- und Regendichtheit, Flammhemmung oder Fleckschutz nicht beeinträchtigt.

Ist der Stoff nass geworden, muss er innerhalb von 12 Stunden zum Trocknen wieder aufgespannt werden. Nasse Produkte keinesfalls mit Schutzhüllen abdecken oder in geschlossene Transporthilfen verpacken – so vermeiden Sie unerwünschte Stockflecken, Schimmelbefall, Abfärbungen und mehr, sowie eine Beeinträchtigung der Funktionsbeschichtung.

WE MOVE BRANDS



Stand: 12.10.2020 · Änderungen und Irrtümer vorbehalten

Raymaster AG
Essanestrasse 65 · 9492 Eschen · Liechtenstein

t: +423 3771616
f: +423 3771617

e: office@li.raymaster.com
i: www.raymaster.com

