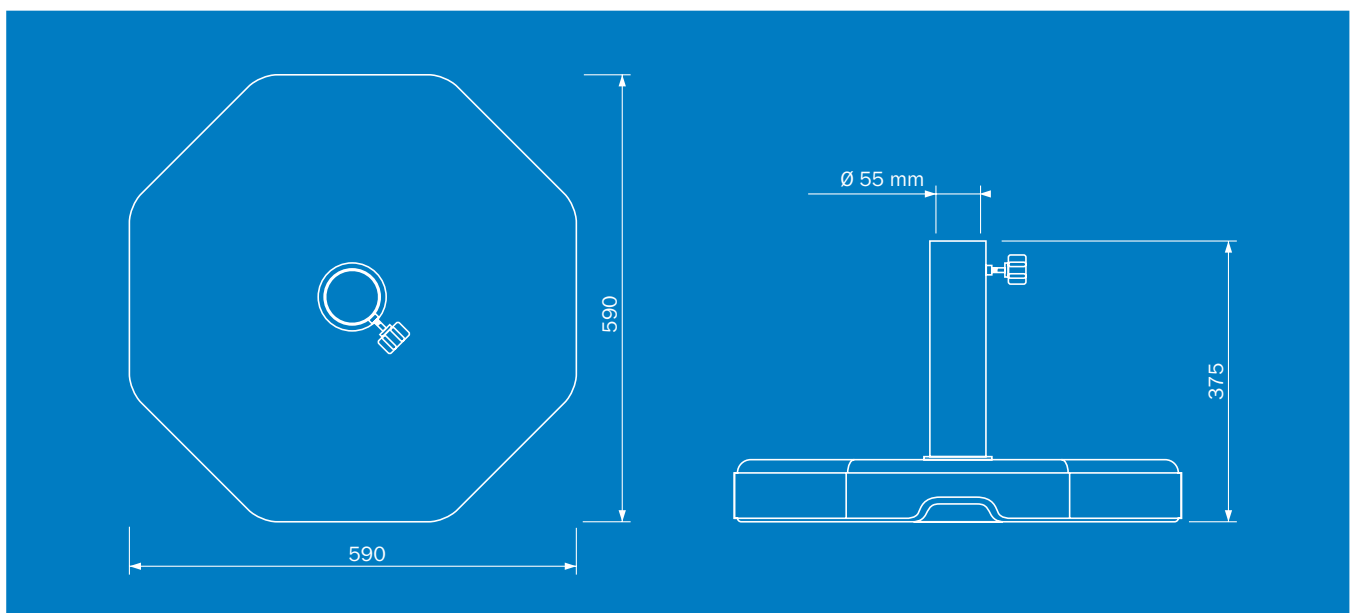


ART.-NR.: 490784



## BETONBODENSTÄNDER, 50 KG

8-eckig mit vier Griffmulden für einfaches Handling  
wetterfestes Edelstahlrohr für Schirme mit Maststärken von 55 mm  
Regenwasserabfluss durch Standrohr  
einzeln kartonverpackt  
acht Bodenschutz-Stopfen zum Schutz der Terrassenfliesen



	Aufgebaut	Packmass VE	Palettenmass
Anzahl	1 Stk.	1 Stk.	18 Stk. / 18 VE
Spezifikation	ca. 50 kg	verpackt im Karton	2 VE pro Lage / 9 Lagen
Länge	590 mm	700 mm	800 mm
Breite	590 mm	600 mm	1200 mm
Höhe	ca. 300 mm	100 mm	1050 mm
Gewicht	ca. 51 kg	ca. 53 kg	ca. 954 kg

### Zusatzinfo

Lieferfristen auf Anfrage. Lieferung ab Lager.

Ca. Masse in mm/kg mit Toleranzen +/- 10%. Palettenmass und -gewicht ohne Palette.

Änderungen und Irrtümer vorbehalten.